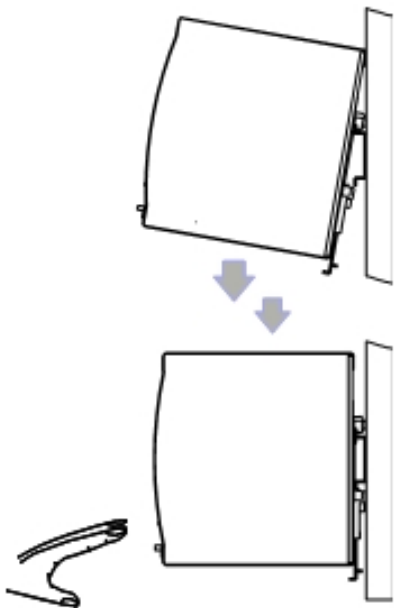
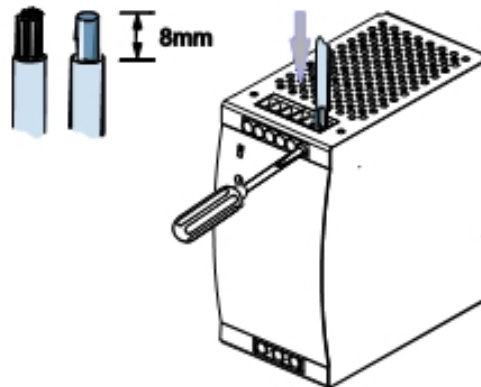


Obr. 2



Obr. 3



Velikost připojovacích svorek:
 Jemný splétaný vodič s návlačkou 0,2 ... 4,0 mm² / 24 ... 11 AWG
 Tuhý vodič: 0,2 ... 6,0 mm² / 24 ... 10 AWG

Utahovací moment vstupních svorek:
 Max. 1 Nm / 9 in.lb
 Utahovací moment výstupních svorek:
 Max. 0,6 Nm / 5,5 in.lb

Při teplotách 60/75 °C nutno používat pouze Cu vodiče
 Max. teplota okolí 50 °C (UL)

Z primární strany spínané napájecí zdroje

CP-E 12/10.0

CP-E 24/5.0

Návod k obsluze a montáži

Spínané napájecí zdroje řady CP-E

Pokyn: tento návod k obsluze a montáži neobsahuje všechny podrobné informace ke všem typům této výrobkové řady a tedy nelze zohlednit každý jednotlivý případ aplikace tohoto výrobku. Všechny údaje slouží pouze k popisu výrobku a nelze je považovat za garantované vlastnosti v právním smyslu. Další informace a data je možno získat z katalogů a údajových listů k výrobku, od místního zastoupení společnosti ABB a také na internetové stránce ABB <http://www.abb.com>. Výrobce si vyhrazuje právo na provádění technických změn na výrobku. V případě pochybností platí text v němčině.



Přístroj smí být instalován pouze osobami s odpovídající kvalifikací. Přitom je třeba dbát na regionálně platné předpisy (např. VDE atd.). Před vlastní instalací přístroje je třeba si pečlivě přečíst, seznámit se a dodržovat pokyny uvedené v tomto návodu. Přístroje jsou bezúdržbové..

Operating and installation instructions

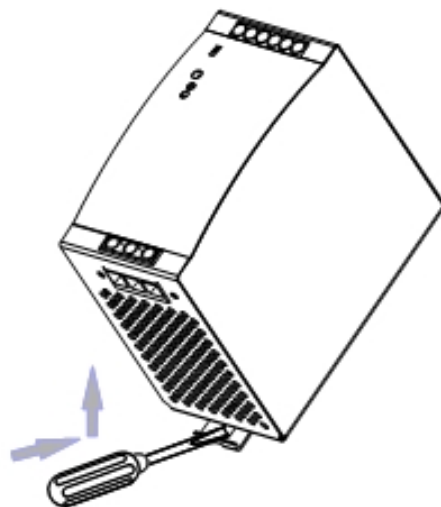
Primary switch mode power supplies CP-E range

Note: These operating and installation instructions cannot claim to contain all detailed information of all types of this product range and can even not consider every possible application of the products. All statements serve exclusively to describe the product and have not to be understood as assured characteristics with legal force. Further information and data is obtainable from the catalogues and data sheets of this product, from the local ABB sales organisations as well as on the ABB homepage <http://www.abb.com>. Subject to change without prior notice. The German text applies in cases of doubt.

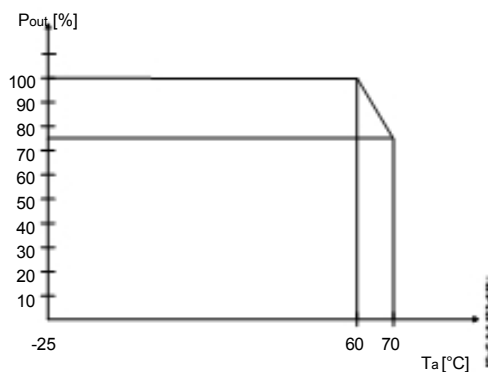


The device must be installed by qualified persons only and in accordance with the specific national regulations (e.g., VDE, etc.). Before installing this unit, read these operating and installation instructions carefully and completely. The devices are maintenance-free chassis-mounted units.

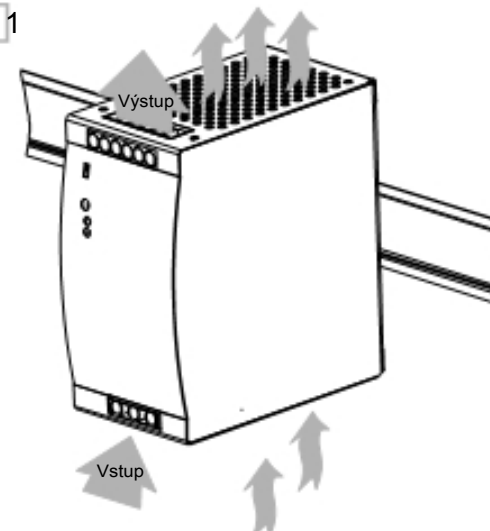
Obr. 4



Obr. 5 Snížení zatížitelnosti



Obr. 1



Bezpečnostní a výstražné pokyny:

Zařízení nutno odpojit od napájecí sítě!

Před začátkem instalačních, údržbových prací nebo prováděním modifikací na zařízení je třeba zařízení odpojit od napájení a zajistit proti zapnutí. Před uvedením do provozu:

Pozor! neodborná instalace/provoz může mít negativní vliv na bezpečnost a může způsobit provozní poruchy zařízení nebo jeho zničení.

Před uvedením do provozu zajistěte následující:

- Připojte přístroj na síť, v souladu s regionálně specifickými předpisy
- Příklady a přístroj dostatečně jistě před zkratek. Pro odpojení síťové napájecí jednotky použijte odpojovač, kterým odpojí přístroje a přírodní vedení v případě potřeby.
- Ochranný vodič připojte na svorku (třída ochrany I)
- Sekundární strana napájecí jednotky není uzemněna. Podle potřeby ji uživatel může uzemnit a to buď svorku L+ nebo L-
- Výstupní vedení dimenzujte na jmenovitý výstupní proud síťového napáječe a připojte se správnou polaritou.
- Dodržte vzdálenost od sousedních přístrojů a zajistěte dostatečné chlazení.

Za provozu:

- Neprovádějte žádné změny na instalaci (na primární ani sekundární straně)! Hrozí nebezpečí vzniku elektrického oblouku a úrazu elektrickým proudem (smrtelné nebezpečí).
- Nebezpečí popálení: v závislosti na provozních podmínkách může teplota pouzdra přístroje nabýt vysokých hodnot.
- Interní pojistku nemůže uživatel vyměňovat sám. Pokud dojde k aktivaci pojistky, je příčina pravděpodobně v nějaké závadě přístroje. V takovém případě je nutno nechat překontrolovat síťový napájecí díl výrobcem.

Pozor: vysoké napětí! Nastřádaná energie! Nebezpečně vysoká energie na výstupu!

V napájecích jednotkách se nachází konstrukční prvky s vysokou nastřádanou energií a proudové okruhy pod vysokým napětím! Proto nezasouvejte do přístroje žádné předměty a přístroj neotvírejte. Některé přístroje této výrobové řady mohou mít na výstupu velké množství energie. Zajistěte, aby obsluha byla chráněna před náhodným dotykem dílů pod napětím.

Montáž:

1. Upevněte lištu DIN (TS35/15 nebo TS35/7,5 podle EN 50022) k montážní desce podle obrázků 1, v horizontální poloze, vstupní svorky se nachází dole a ze všech stran je dodržen minimální odstup od přístroje 25 mm.

2. Přístroj západkově upevněte na lištu DIN, podle obr. 2.

- 1) Přístroj trochu sklopte dolů a nasadte na lištu DIN.
- 2) Sklopte přístroj až na zarážku.

3) Natlačte na přední stranu přístroje směrem dolů a zajistěte jej takto na západku. Opatrně zatřepete přístrojem a zkontrolujte západkově uchycení.

3. Demontáž z lišty DIN se provádí podle obr. 4. Při demontáži používejte izolovaný šroubovák pro uvolnění západkového uchycení.

Elektrické připojení (viz obr. 3):

Zajistěte správné dimenzování, správnou odizolovací délku a správné připojení kabelu.

Prvky na přední straně přístroje:

Zelená LED „OUTPUT OK“ svítí za provozu a indikuje stav, kdy výstupní napětí je větší než 75 %.

Červená LED „OUTPUT LOW“ se rozsvítí v případě, že výstupní napětí poklesne pod 70% jmenovitého napětí. Potenciometr „OUTPUT Adjust“ slouží k nastavení výstupního napětí.

Spínač „single/parallel“ je určen pro nastavení jednotlivého nebo paralelního provozu.

Hlásičí kontakt 13-14 (max. 60 V DC / 0,3 A): sepnut v případě, že výstupní napětí je větší než 75 % (pouze u přístrojů na 24 V-).

Technické údaje:

Pokud není uvedeno jinak, platí údaje pro teplotu okolí Tu = 25 °C a jmenovité hodnoty.

Vstupní obvod	
Jmenovité vstupní napětí	115 / 230 V AC (automatická volba)
Rozsah vstupních střídavých napětí	90-132 V AC / 186-264 V AC
Rozsah vstupních stejnosměrných napětí	210-370 V DC
Kmitočtový rozsah	47-63 Hz
Interní jističení vstupu	3.15 A, pomalá / 250 V AC
Výstupní obvod	
Jmenovité výstupní napětí / proud	viz štítek s výkonovými údaji
Tolerance výstupního napětí	0 ... +1 %
Nastavovací rozsah výstupního napětí	viz štítek s výkonovými údaji
Jmenovitý výstupní výkon	120 W
Snížení zatížitelnosti výstupního proudu	60 °C < Tu < 70 °C
Výstupní charakteristika	Charakteristika U/I
Ochrana proti chodu naprázdno	přístroj odolný proti trvalému chodu naprázdno
Možnost paralelního zapojení pro zvýšení výkonu	až 3 přístroje; snížení: (počet přístrojů x I) x 0,9
Izolační údaje	
Jmenovité izolační napětí	3000 V AC / 4242 V DC
Všeobecné údaje	
Rozsah teplot okolí Tu	Provozní -25...+70 °C
	Jmenovitá zátěž -25...+60 °C
	Skladování -25...+85 °C
Rozměry (ŠxVxH)	63,2 x 123,6 x 123,6 mm / 2,49 x 4,87 x 4,87 in

Safety instructions and warnings:

Disconnect system from supply network!

Before any installation, maintenance or modification work: Disconnect the system from the supply network and protect against switching on.

Before start of operation:

Attention! Improper installation/operation may impair safety and cause operational difficulties or destruction of the unit. Before operation the following must be ensured:

- Connect to main according to the specific national regulations.
- Power supply cables and unit must be sufficiently fused. A disconnecting device has to be provided for the end product to disconnect the unit and supply cables from supply mains if required.
- The protective earth conductor must be connected to the terminal (Protection class I)
- The secondary side of the power supply unit is not earthed and can be earthed by the user according to the needs with L+ or L-
- Rate the output lines for the output current of the power supply and connect them with the correct polarity.
- In order to ensure sufficient air-cooling the distance to other devices has to be considered.

In operation:

- Do not modify the installation (primary and secondary side)! High current! Risk of electric arcs and electric shocks (danger to life)!
- Risk of burns: Depending on the operation conditions the enclosure can become very hot.
- The internal fuse is not user-replaceable. If the internal fuse blows, most probably the device is defective. In this case, an examination of the switch mode power supply by the manufacturer is necessary.

Warning: High voltage! Stored energy! Energy hazard at output!

The power supplies contain components with high stored energy and circuits with high voltage! Do not introduce any objects into the unit, and do not open the unit. With some units of this range the output is capable of providing hazardous energy. Ensure that the service personnel is protected against inadvertent contact with parts carrying energy.

Mounting:

1. Fasten the DIN rail (TS35/15 or TS35/7,5 acc. EN 50022) as shown in Obr. 1 on the mounting plate, horizontal mounting position, input terminals on bottom, respect on all sides the minimum distance of 25 mm to other units.

2. Snap on DIN rail as shown in Obr. 2

- 1) Tilt the unit slightly upwards and tilt the unit on the DIN rail
- 2) Lift it downward until it hits the stop
- 3) Press against the bottom front side for locking. Shake the unit slightly to check the locking

3. Remove the unit from the DIN rail as shown in Obr. 4. Use an insulated screwdriver for the unlocking.

Electrical connection (see Obr. 3):

Ensure correct dimensioning, stripping length and connection of the cables.

Front elements:

The green LED „OUTPUT OK“ is lightening during proper operation, i.e. when the output voltage is more than 75 %.

The red LED „OUTPUT LOW“ is lightening when the output voltage is less than 70 % of the rated output voltage.

Potentiometer „OUTPUT Adjust“ for the adjustment of the output voltage.

Switch „single/parallel“ for selection of single or parallel operation.

Signalling contact 13-14 (max. 60 V DC / 0,3 A) is ON when the output voltage is more than 75 % (on 24 V devices only).

Technical data:

Data at Ta = 25 °C and rated values, unless otherwise stated.

Input circuit	
Rated input voltage	115 / 230 V AC (auto select)
AC input voltage range	90-132 V AC / 186-264 V AC
DC input voltage range	210-370 V DC
Frequency range	47-63 Hz
Internal input fuse	3.15 A slow-acting / 250 V AC
Output circuit	
Rated output voltage / current	see rating label
Tolerance of the output voltage	0 ... +1 %
Adjustment range of the output voltage	see rating label
Rated output power	120 W
siehe Obr. 5	Derating of the output current 60 °C < Ta < 70 °C see Obr. 5
Output curve	U/I curve
Open-circuit protection	continuous open-circuit proof
Parallel connection in order to increase capacity	up to 3 devices, Derating: (Number of devices x I) x 0,9
Isolation data	
Rated insulation voltage	3000 V AC / 4242 V DC
General data	
Ambient temperature range Ta	operation -25...+70 °C
	rated load -25...+60 °C
	storage -25...+85 °C
Dimensions (WxHxD)	63.2 x 123.6 x 123.6 mm / 2.49 x 4.87 x 4.87 in